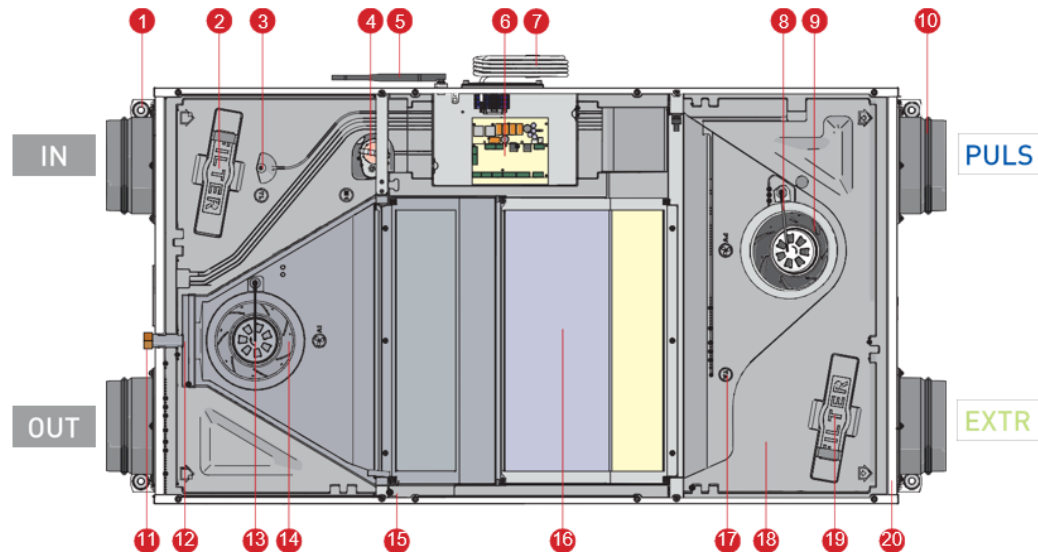


Février 2018 - Version 02

Únor 2018 - Verze 02

### 3.6 Composants

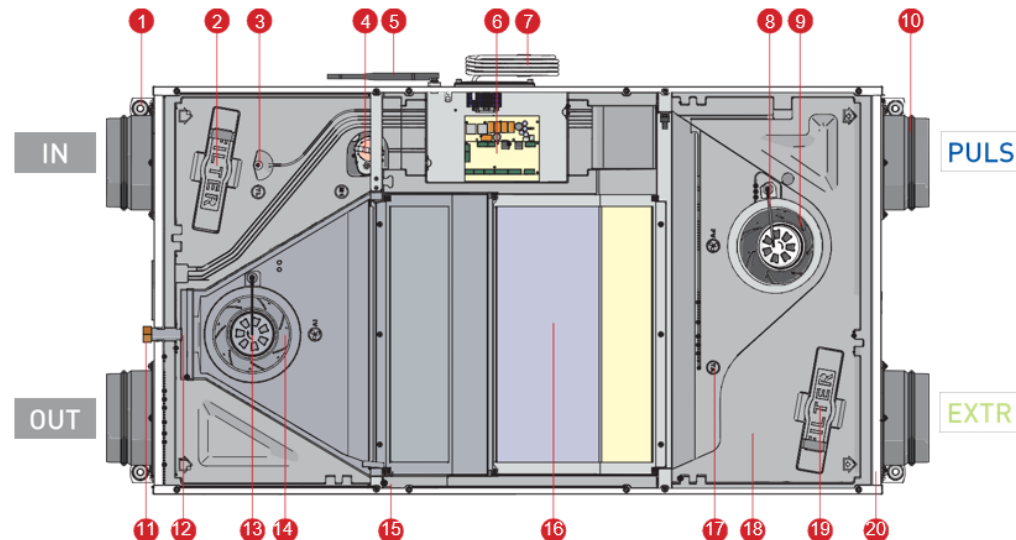


- 1 crochets de montage avec caoutchoucs anti vibrations (4x)
- 2 filtre pour l'air extérieur G4 (M5 en option)
- 3 sonde température de la prise d'air extérieur (IN)
- 4 moteur bypass (moteur pas à pas)
- 5 antenne nécessaire pour la communication RF avec l'unité (868 MHz)
- 6 commande de l'unité de ventilation
- 7 cordon d'alimentation avec prise 3x2,5 mm<sup>2</sup> / 1,5 m
- 8 sonde de température air de pulsion (PULS)
- 9 ventilateur de pulsion
- 10 bride d'entrée avec bague d'étanchéité dia 160 mm (4x)
- 11 raccordement évacuation du condensat standard 1/2"
- 12 récipient de condensation
- 13 sonde température de la sortie d'air vicié (OUT)
- 14 ventilateur d'extraction
- 15 raccordement évacuation du condensat 3/8" (uniquement à raccorder en cas de montage horizontal mural ou au sol)
- 16 échangeur thermique
- 17 sonde température air d'extraction (EXTR)
- 18 boîtier PPE
- 19 filtre pour l'air d'extraction G4
- 20 coffrage en métal

**IN** prise d'air frais extérieur  
**OUT** sortie d'air vicié

**PULS** entrée ou air de pulsion  
**EXTR** sortie ou air d'extraction

### 3.6 Komponenty

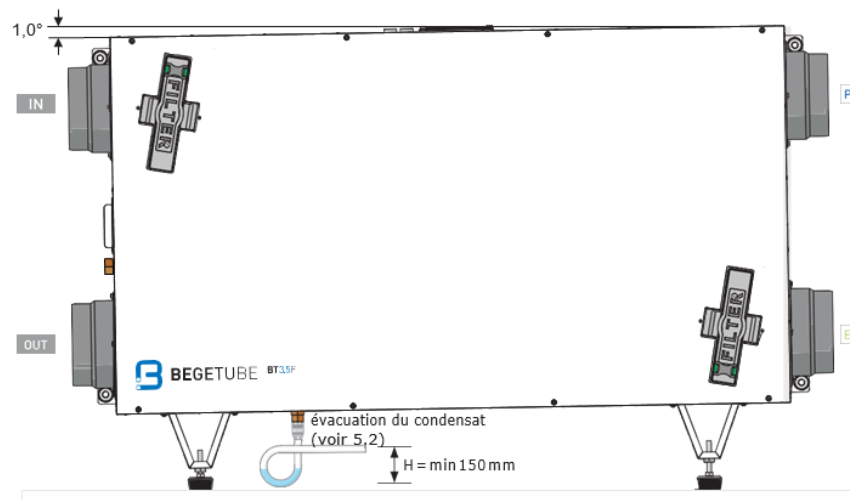


- 1 montážní háčky z antivibrační gumi (4x)
- 2 filtr na vnější vzduch G4 (M5 přídatná funkce)
- 3 teplotní sonda vstupu vnějšího vzduchu (IN)
- 4 motor obtokového potrubí (krokový motor)
- 5 anténa nezbytná pro komunikaci RF s jednotkou (868 MHz)
- 6 spuštění ventilační jednotky
- 7 přívodní kabel se zástrčkou 3x2,5 mm<sup>2</sup> / 1,5 m
- 8 teplotní sonda pro pulzující vzduch (PULS)
- 9 pulzující ventilátor
- 10 vstupní příruba s těsnícím kroužkem dia 160 mm (4x)
- 11 připojení pro odvod kondenzátu standard 1/2"
- 12 nádoba na kondenzát
- 13 teplotní sonda výstupu nečistého vzduchu (OUT)
- 14 extrakční ventilátor
- 15 připojení pro odvod kondenzátu 3/8" (pouze pro připojení v případě vodorovné montáže na stěnu nebo na zem)
- 16 tepelný výměník
- 17 tepelná sonda extrakčního vzduchu (EXTR)
- 18 skříň PPE
- 19 filtr na extrakční vzduch G4
- 20 kovové bednění

**IN** vstup vnějšího čerstvého vzduchu  
**OUT** výstup špatného vzduchu  
**PULS** vstup nebo pulzující vzduch  
**EXTR** výstup nebo extrakční vzduch

#### 5.1.4 Installation avec socle de montage

- Le socle de montage doit OBLIGATOIREMENT ÊTRE INCLINÉ DE 1° vers l'évacuation du condensat
- Pour le montage, vous devez également ancrer l'unité au mur à l'aide des 4 crochets de montage et les caoutchoucs anti vibrations.



#### 5.2 Évacuation des condensats

L'évacuation du condensat doit être réalisée à l'aide d'un tuyau flexible, de préférence transparent. L'évacuation du condensat doit toujours être remplie d'eau et doit permettre une différence de hauteur de min. 15 cm afin d'éviter l'assèchement.

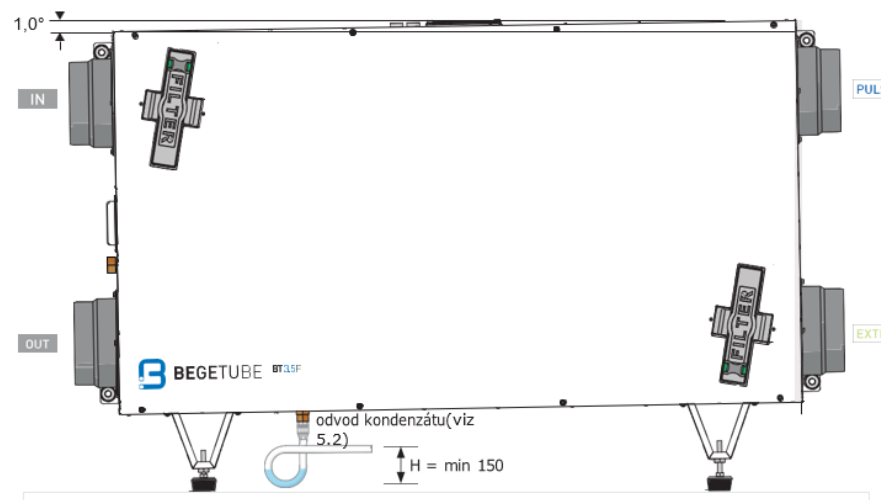
Après avoir installé l'unité de ventilation, vous devez OBLIGATOIREMENT raccorder l'évacuation du condensat. Selon la configuration, vous devez utiliser soit le dispositif d'évacuation du condensat en métal (M), soit celui en plastique (P). Vous trouverez dans l'emballage de l'unité les adaptateurs nécessaires pour transformer l'évacuation connectée en un raccord 3/4" EK universel. L'évacuation du condensat doit être raccordée à l'égout avec une pente de 2°. De plus, l'évacuation du condensat doit être remplie d'eau avant la mise en service de l'appareil de ventilation.

CONSEIL : afin d'éviter l'évaporation de l'eau dans le tuyau d'évacuation, vous pouvez ajouter quelques gouttes de glycérine ou d'huile d'olive à l'eau. Si l'évacuation du condensat n'est pas bien raccordée, l'eau de condensation ne pourra pas être évacuée et pourrait se retrouver dans les conduits d'air et endommager ou perturber des éléments électriques. Vous devez à tout moment protéger et préserver l'évacuation du condensat contre le gel. La boucle formée avec le tuyau de l'évacuation du condensat doit se trouver plus bas que le niveau inférieur de l'unité de ventilation.

Si l'unité est placée en position horizontale (montage mural ou sur socle), vous devez monter l'évacuation du condensat en plastique et la raccorder, et boucher l'évacuation du condensat en métal à l'aide du bouchon 1/2" fourni (voir page suivante).

#### 5.1.4 Instalace s montážním stojanem

- Montážní stojan musí BÝT POVINNĚ NAKLONĚN O 1° směrem k odvodu kondenzátu
- U této montáže musíte rovněž jednotku ukotvit ke zdi pomocí 4 montážních úchytek a antivibračních gumových úchytek.



#### 5.2 Odstranění kondenzátů

Odvod kondenzátu musí být proveden pomocí ohebné hadice, která je pokud možno průhledná. Při odvodu kondenzátu musí být vždy použita k naplnění voda a musí být umožněno provedení výškového rozdílu min. 15 cm, aby nedošlo k vyschnutí.

Poté, co byla nainstalována ventilační jednotka, musíte POVINNĚ připojit odvod kondenzátu. Podle konfigurace musíte použít buď nástroj na odvod kondenzátu vyrobený z kovu (M) nebo vyrobený z umělé hmoty (P). V obalu jednotky naleznete adaptéry potřebné na přeměnu připojeného odvodu na univerzální připojení 3/4" EK. Odvod kondenzátu musí být připojen na odtokový kanál se sklonem 2°. Navíc odvod kondenzátu musí být naplněn vodou ještě předtím, než bude ventilační zařízení uvedeno do provozu.

RADA: aby nedošlo k odpařování vody v odváděcích trubkách, je třeba přidat do vody pár kapek glycerinu nebo olivového oleje. Pokud odvod kondenzátu není dobře připojen, nebude možné odvést kondenzovanou vodu a kondenzát by se mohl usadit ve vzduchovém potrubí a poškodit nebo narušit chod elektrických prvků. Musíte neustále kontrolovat odvod vody a chránit ho před mrazem. Zabočení, které je vytvořeno trubkou odvodu kondenzátu musí být položeno pod spodní úroveň ventilační jednotky.

Jestliže je ventilační jednotka uložena ve vodorovné poloze (montáž na stěnu nebo na podstavec), musíte namontovat odvod kondenzátu z plastu a připojit ho a utěsnit kovový odvod kondenzátu pomocí dodané 1/2" zátky (viz následující stránky).