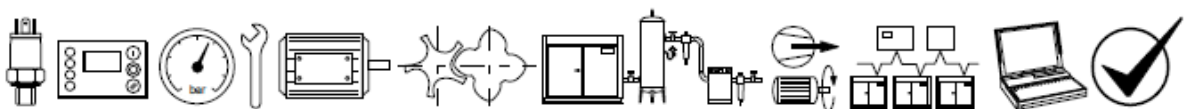


metacentre™

DCO

Duty Change Over



metacentre™

DCO

Duty Change Over

4. Instalace

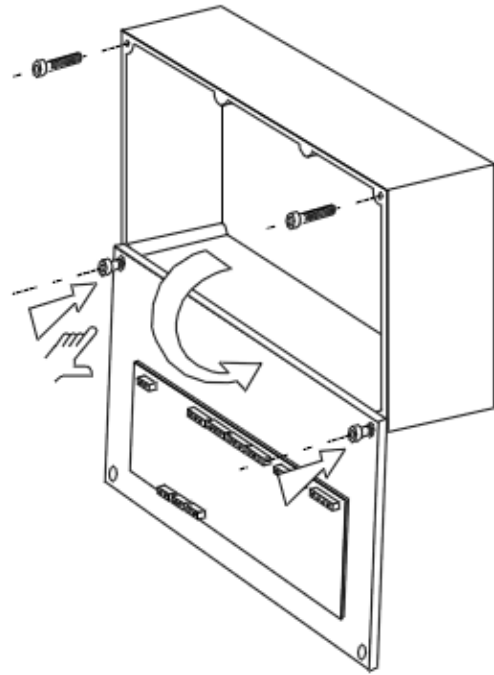
Doporučujeme, aby instalaci a uvedení do provozu provedl autorizovaný a proškolený dodavatel zařízení

4.1 Umístění a montáž zařízení

Zařízení DCO je připraveno pro montáž na zeď pomocí 2 upevňovacích šroubů. DCO může být umístěno vzdáleně od kompresorů, s propojovacími kabely k jednotlivým kompresorům do délky 30 m (100ft) a maximálně 100 m (330ft) dlouhým kabelem ke snímači systémového tlaku.

Pro použití v prostředí s 2. stupněm znečištění

Musí být použity kabelové průchodky typu 12, 12 K nebo 13, kabely do izolačních trubek nebo jiné zakončení přívodního kabelu pro typ 12 zařízení.



4. Installation

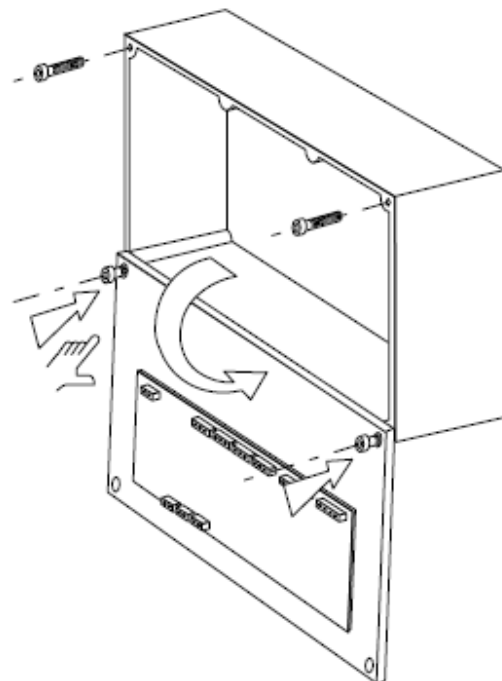
It is recommended that installation and commissioning be carried out by an authorised and trained product supplier.

4.1 Unit Location and Mounting

The DCO is wall mounting using two conventional screw fixings. The DCO can be located remote from the compressors but within 30m (100ft) cable length from each compressor and within 100m (330ft) cable length from the system pressure sensor.

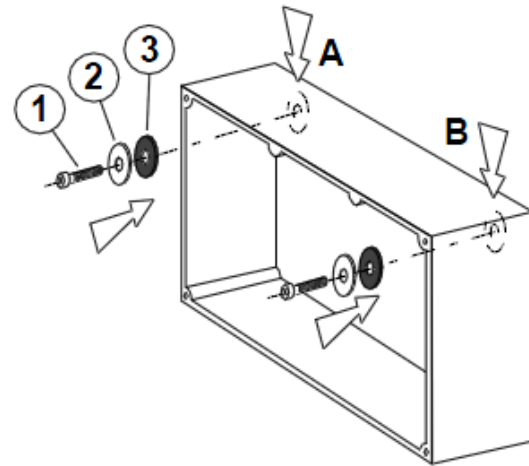
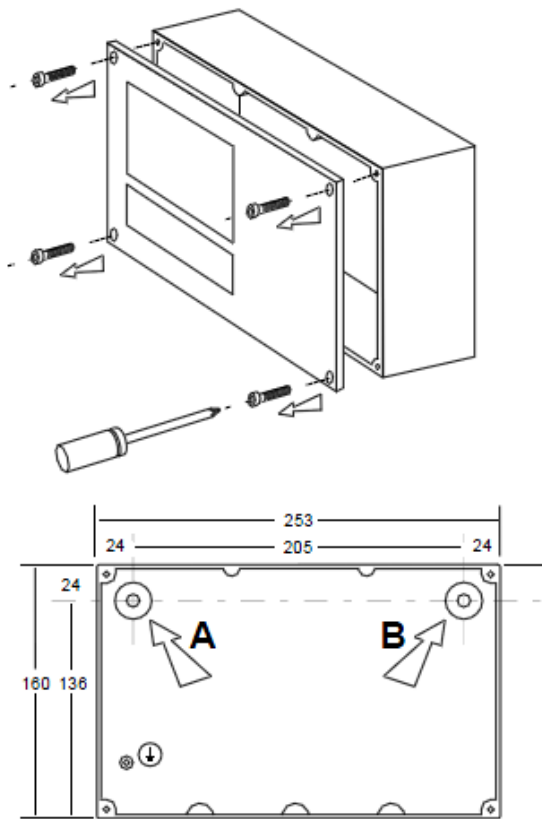
For use in Pollution Degree 2 Environment

Type 12, 12 K or 13 cable glands, conduit or other cable entry fittings, must be used to maintain Type 12 rating of the unit.

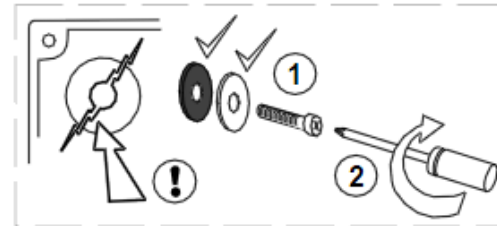


⚠ Před otevřením DCO odpojte napájecí napětí ze zařízení.

Během instalace použijte pro uchycení předního panelu spodní přední úchyty.



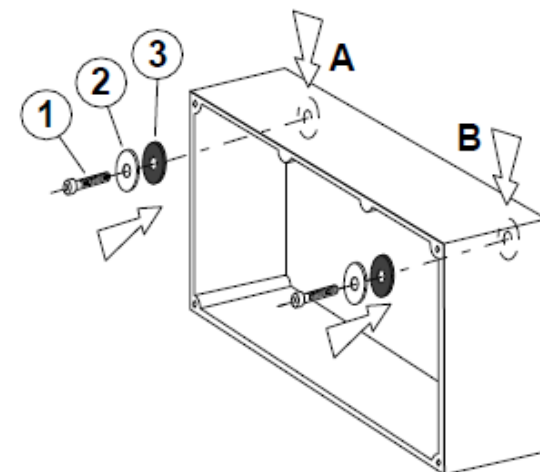
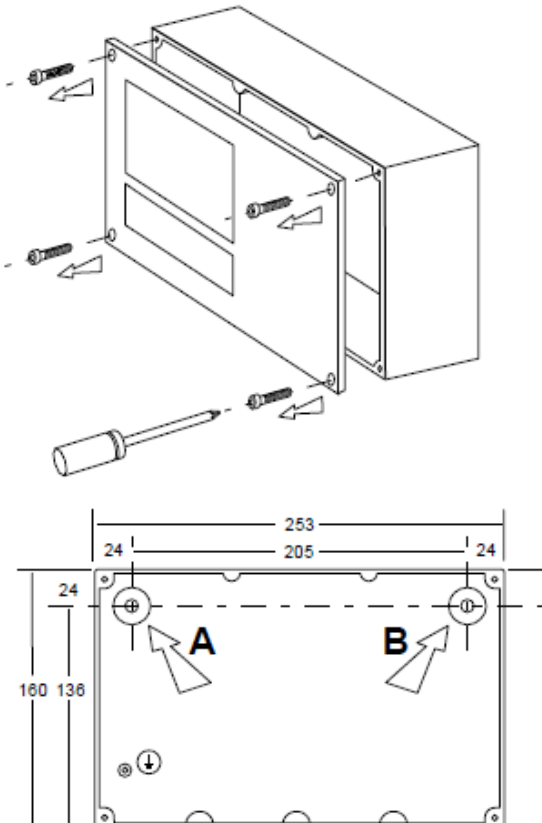
Při montáži zařízení používejte hmoždinky, upevňovací šrouby a podložky dodané pro montáž zařízení.



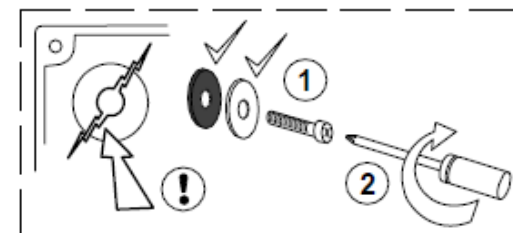
⚠ Pro správné rozložení sil v upevňovacích bodech použijte dodávané podložky. Pokud byste podložky (1) nepoužili nebo upevňovací šrouby příliš dotáhli (2), mohlo by dojít k prasknutí krytu zařízení.

⚠ Before opening the DCO, remove voltage from the unit.

Use the lower front fixings to hold the front panel during installation.



Use the mounting wall plugs, screws and washers provided for mounting.



⚠ Use the washers provided to ensure even distribution of force across the mounting point. The enclosure may fracture if the washes (1) are omitted or excessive torque (2) is applied.